

Циклоны 2 х 3 УЦ-38

НАЗНАЧЕНИЕ

Циклоны 2 х 3УЦ-38 конструкции ВНИИЗ (Мельстроя) предназначены для улавливания мелкодисперсной пыли в системах пневмотранспорта и аспирационных установках, например, в размольных и шелушильных отделениях мукомольных и крупяных заводов.

Эффективность циклонов 2 х 3УЦ-38:

- мелкодисперсная мучная пыль для групповых циклонов – 99 – 99,5%,
- мучная пыль для одиночных циклонов - 98 – 99 %,

Групповой циклон 2 х 3УЦ-38 состоит из трех циклонов, объединенных в группу. Все циклоны установлены на шнековом транспортере, а на выходе из шнекового транспортера установлен шлюзовый затвор с приводом. Две такие группы соединены в общую группу из шести циклонов. Продукт отделенный от воздуха из всех циклонов поступает в шнековый транспортер, а далее через шлюзовый затвор идет на дальнейшую переработку. Циклоны могут комплектоваться улитками на выхлопной трубе или коллектором.

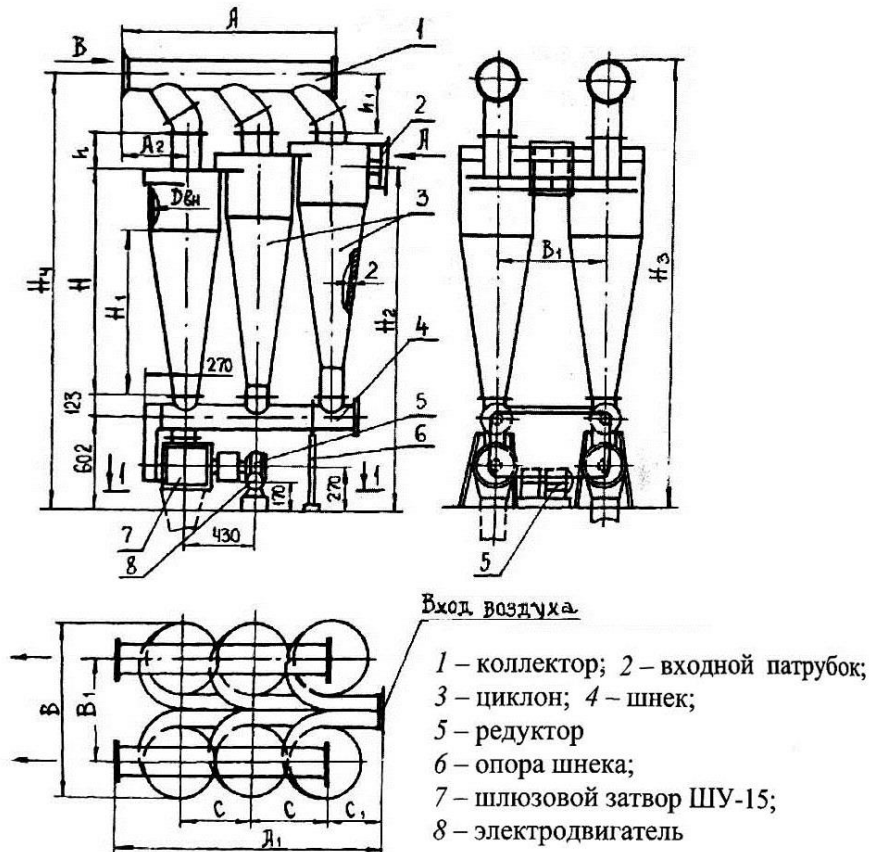
ВАРИАНТЫ ИЗГОТОВЛЕНИЯ

1. С улитками;
2. С коллектором;
3. Правого и левого исполнения.
4. Групповые циклоны 2 х 3УЦ-38 изготавливаются диаметром 450 или 500 или 550 или 600 или 650 мм.

ТЕХНИЧЕСКИЕ ХАРАКТЕРИСТИКИ ЦИКЛОНОВ 2 х 3УЦ-38

Наименование	Производительность по воздуху, м ³ /ч при $V_{вх} = 10 - 14$ м/с ($V_{ц} = 0,8 - 1,1$ м/с)
Циклон 2 х 3УЦ 38 - 450	2700 - 3810
Циклон 2 х 3УЦ 38- 500	3360 - 4710
Циклон 2 х 3УЦ 38- 550	4080 - 5700
Циклон 2 х 3УЦ 38- 600	4860 - 6780
Циклон 2 х 3УЦ 38- 650	5760 - 7200

Групповые циклоны 2 х 3 УЦ 38 с коллектором



Групповые циклоны 2 х 3 УЦ 38 с улитками

